



Kačmáček Freshline

CHLADÍCÍ VŮZ

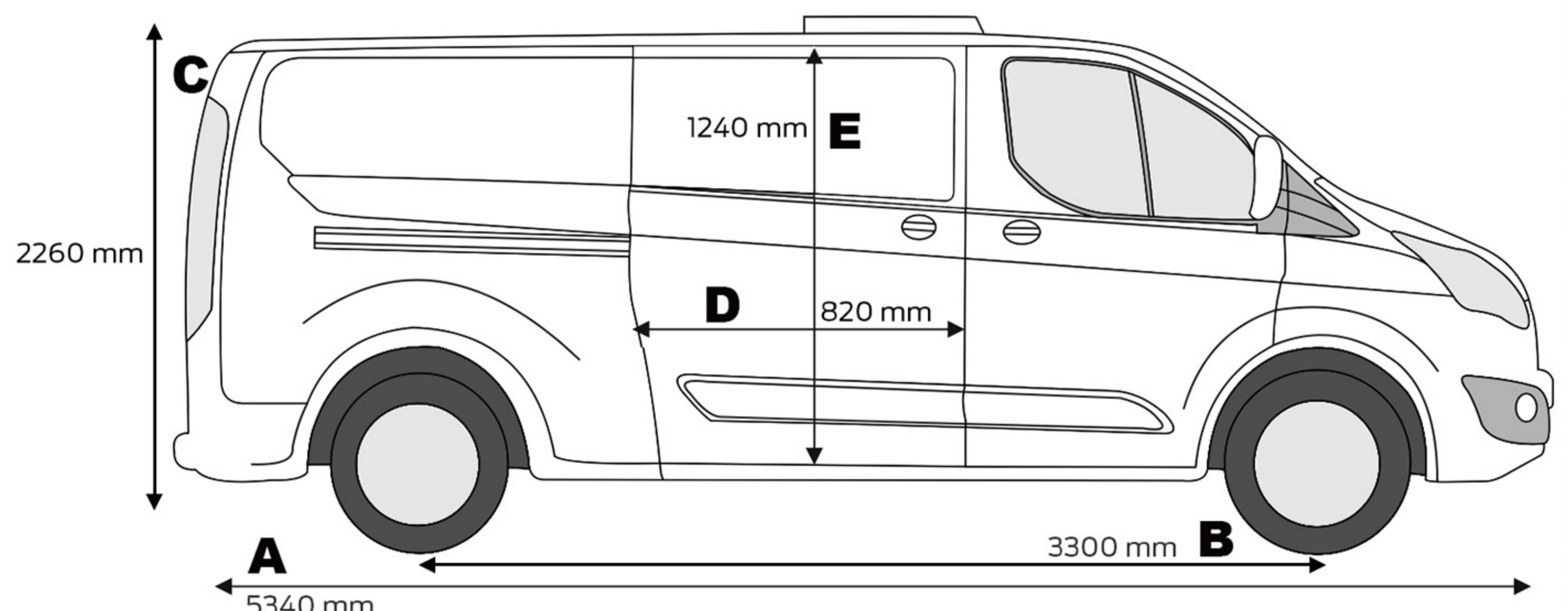
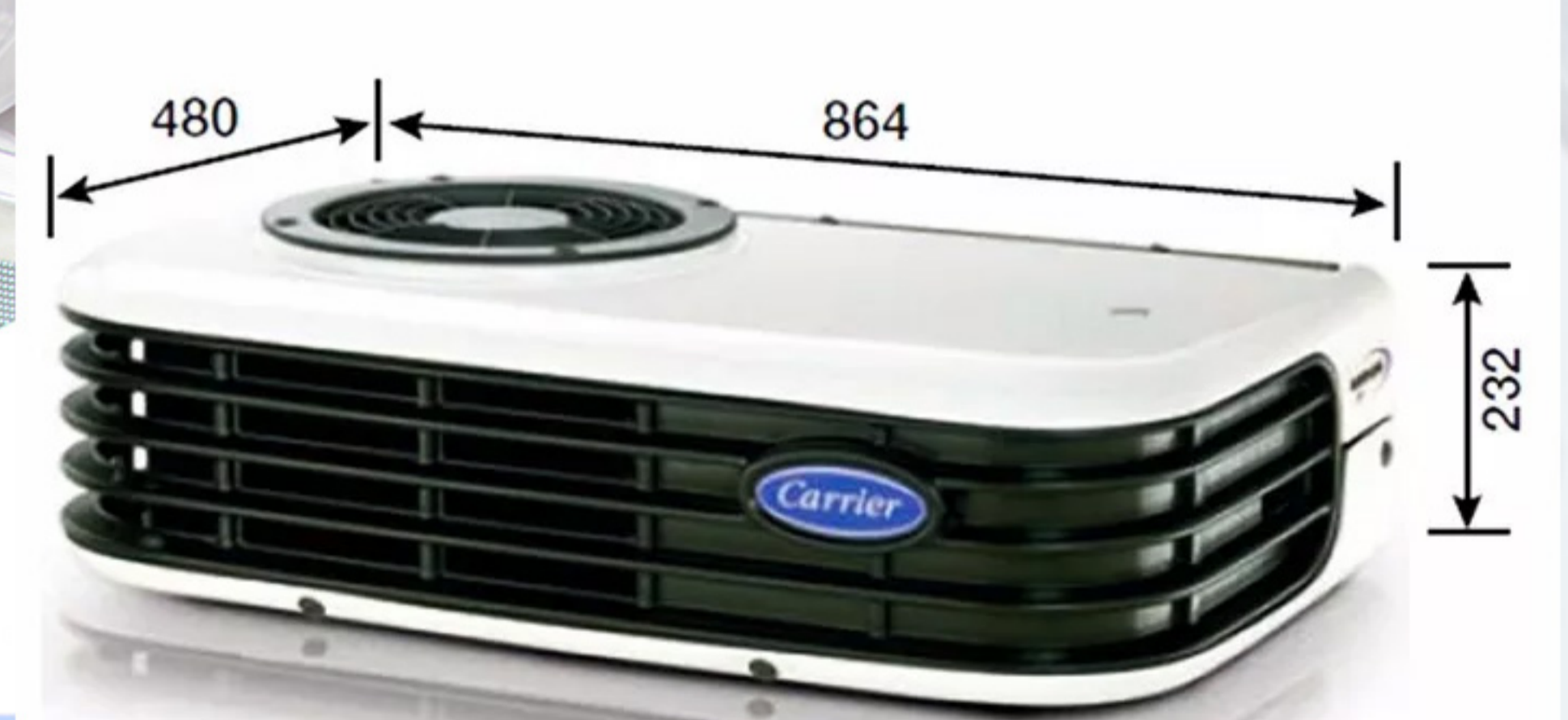
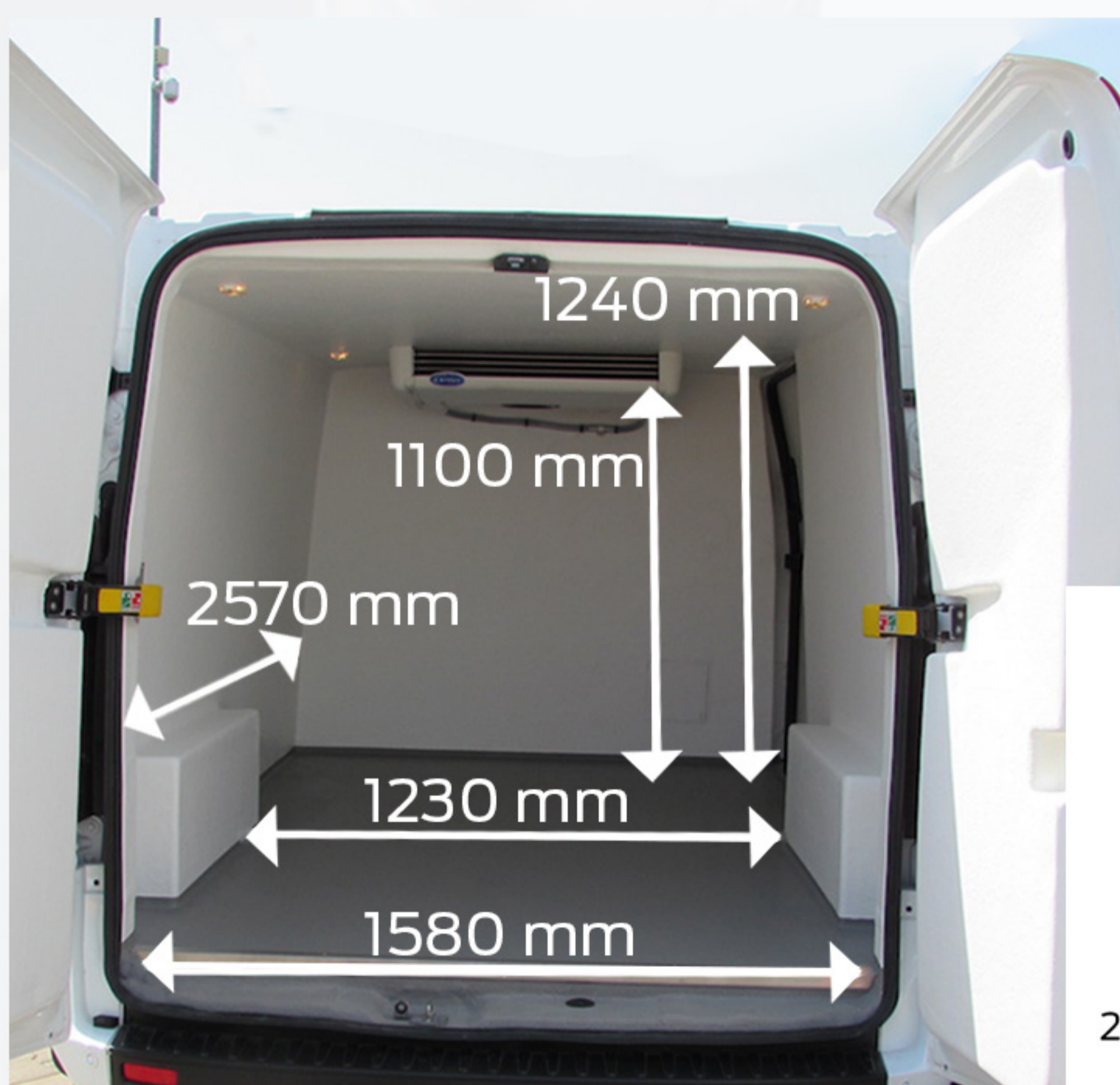
FORD TRANSIT Custom Van L2H1
340 Trend 2.0 EcoBlue 96 kW/130 K
Převodovka 6st manuální

IZOTERMICKÁ VESTAVBA

- izolace skříně DistriCool na rychlokazící se zboží <https://districool.com/set/>
- vč. externího el. pohonu
- izolace polyuretan tloušťka 50 mm
- výstuha pro chladicí agregát
- okopové lišty výška 50 mm
- protiskluzová úprava podlahy
- lehká údržba a dezinfekce nákladového prostoru
- zapuštěné vnitřní LED osvětlení
- celková hmotnost vestavby 228 kg
- hrubá nosnost 1030 - 1082 kg

CARRIER XARIOS 150 EL

- topný systém 18°C/-18°C (1800W)
- chladicí výkon 2,64 kW při 0°C
- výkon při pohonu motoru 2400 ot/min 0°C (2110W)
- plochý výparník umožňuje větší nákladku
- řízení mikroprocesorem a ovládání z kabiny zajišťuje snadnější a bezpečnější provoz



www.kacmacek.cz

Snadno převezete potraviny, květiny, léky, krmiva, cukrovinky aj.



- úhel otevření dveří 180°
- pojistka otevření dveří při 90°

MOŽNOST OBJEDNAT

- izoterminckou izolaci skříně dle ATP FNA
- přestavbu Freshline Kačmáček do:
Transit Custom L2H1, L2H2 a Transit L3H2

www.kacmacek.cz

Josef Švancar
specialista na užitkové vozy
+420 731 134 135
josef.svancar@kacmacek.cz